

**CATÁLOGO DE  
ACESSÓRIOS  
PARA PRENSAS  
DE SOLAS**



+55 54 99142-6112



+55 54 3261-9999



sacmaquinas@sazi.com.br

Nosso objetivo é entregar **soluções inteligentes para o mercado calçadista**, por isso, procuramos desenvolver os melhores equipamentos juntamente com itens de reposição que atendam as demandas exigentes do mercado.

Apresentamos agora uma nova linha de membranas para as prensas pneumáticas boca de sapo (Modelos 220, 218S, 217, 216, 214, 212, 210) que, além de serem projetadas para entregar o melhor resultado, pois são as peças originais, atendem os mais diversos tipos de calçados produzidos, sendo ideais para prensagem desde tênis sola caixa a solados com salto ou infantis, com vida útil de, em média, 20.000 ciclos\*.



## Membranas com 35 shore A

Membrana macia, indicada para solados que exigem maior flexibilidade, reduzindo a chance de marcar o solado e tirar a sola da linha de colagem

## Membranas com 40 shore A

Membrana intermediária, indicada para solados que precisam de flexibilidade e força de prensagem. Membrana padrão de montagem



## Membranas com 50 shore A

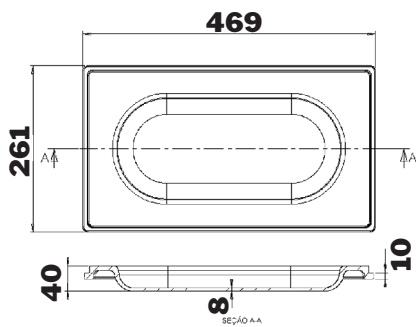
Membrana dura, indicada para solados planos, sem caixa. Indicada para maior durabilidade da membrana

## BORRACHA EXTERNA RASA - 8 MM

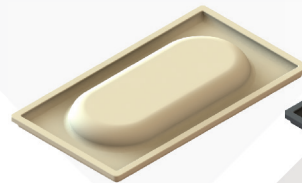
Membrana indicada solados planos, sandálias, rasteiras, anabelas e calçados infantis

Disponível para todos os modelos de máquinas (220, 218S, 217, 216, 214, 212, 210)

### DESENHO TÉCNICO

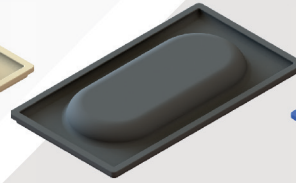


### VISTA LATERAL



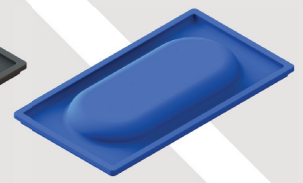
**35 SHORE**  
BEGE

**Código:**  
**322852**



**40 SHORE**  
CINZA

**Código:**  
**1816**



**50 SHORE**  
AZUL

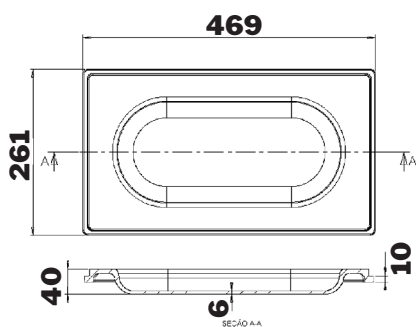
**Código:**  
**322853**

## BORRACHA EXTERNA RASA - 6 MM

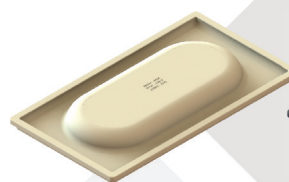
Membrana indicada solados planos, tênis solados baixos, anabelas e calçados infantis

Disponível para todos os modelos de máquinas (220, 218S, 217, 216, 214, 212, 210)

### DESENHO TÉCNICO

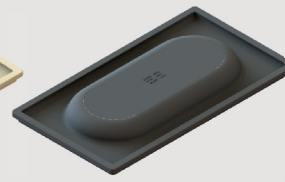


### VISTA LATERAL



**35 SHORE**  
BEGE

**Código:**  
**322854**



**40 SHORE**  
CINZA

**Código:**  
**99142**



**50 SHORE**  
AZUL

**Código:**  
**322855**

## Diferentes espessuras para diferentes necessidades

Menor espessura (6mm) - É mais maleável e se molda melhor ao calçado

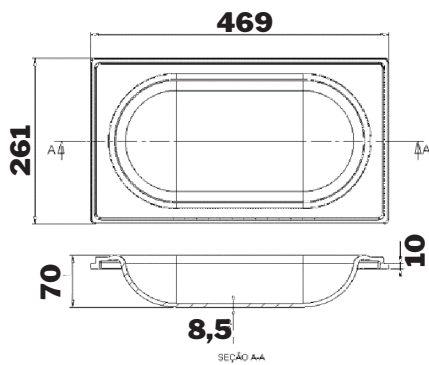
Menor espessura (8 mm) - É mais rígido e tem maior durabilidade

## BORRACHA EXTERNA INTERMEDIÁRIA - 8,5 MM

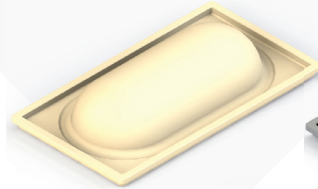
Membrana indicada para solados de salto, solados com caixa, saltos baixos

Disponível para todos os modelos de máquinas (220, 218S, 217, 216, 214, 212, 210)

### DESENHO TÉCNICO

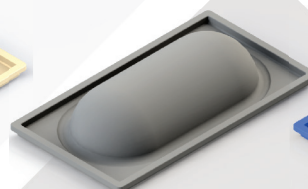


### VISTA LATERAL



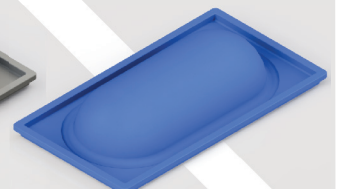
**35 SHORE**  
BEGE

**Código:**  
**322856**



**40 SHORE**  
CINZA

**Código:**  
**145877**



**50 SHORE**  
AZUL

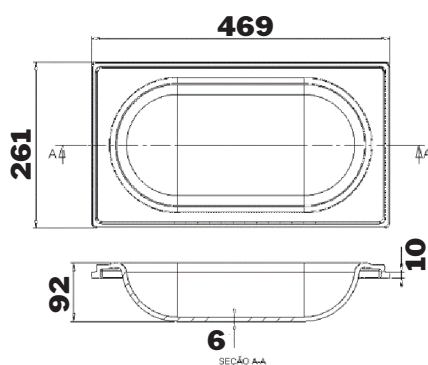
**Código:**  
**322857**

## BORRACHA EXTERNA PROFUNDA - 6 MM

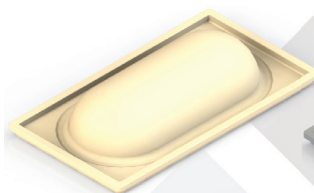
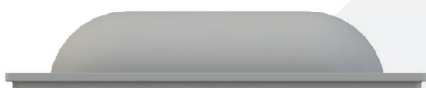
Membrana indicada para solados de salto

Disponível para todos os modelos de máquinas (220, 218S, 217, 216, 214, 212, 210)

### DESENHO TÉCNICO

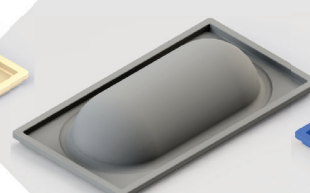


### VISTA LATERAL



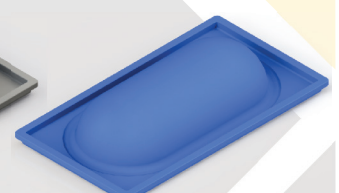
**35 SHORE**  
BEGE

**Código:**  
**325894**



**40 SHORE**  
CINZA

**Código:**  
**1813**



**50 SHORE**  
AZUL

**Código:**  
**325895**

## Diferentes espessuras para diferentes necessidades

Menor espessura (6mm) - É mais maleável e se molda melhor ao calçado

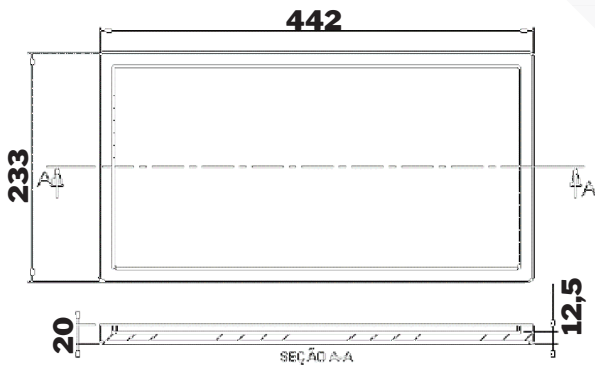
Maior espessura (8,5 mm) - É mais rígido e tem maior durabilidade

## BORRACHA INTERNA - 12 MM

Membrana para uso na parte interna do equipamento

Disponível para todos os modelos de máquinas (220, 218S, 217, 216, 214, 212, 210)

### DESENHO TÉCNICO

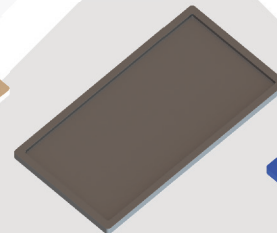


### VISTA LATERAL



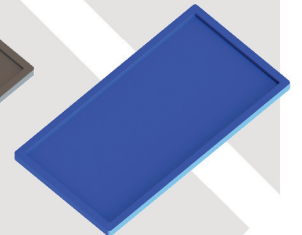
**35 SHORE**  
BEGE

**Código:**  
**325900**



**40 SHORE**  
CINZA

**Código:**  
**325901**



**50 SHORE**  
AZUL

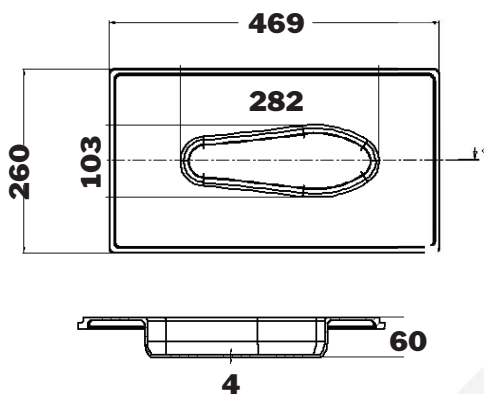
**Código:**  
**1818**

## BORRACHA EXTERNA FORMATO ANATÔMICO

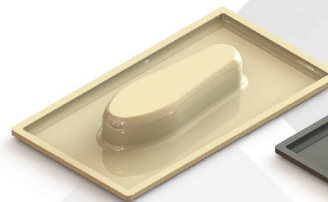
Membrana indicada para solados de EVA e solas caixa

Disponível para todos os modelos de máquinas (220, 218S, 217, 216, 214, 212, 210)

### DESENHO TÉCNICO

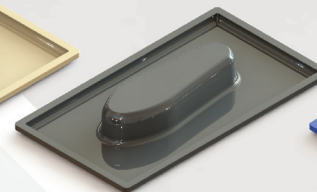


### VISTA LATERAL



**35 SHORE**  
BEGE

**Código:**  
**334676**



**40 SHORE**  
CINZA

**Código:**  
**325991**



**50 SHORE**  
AZUL

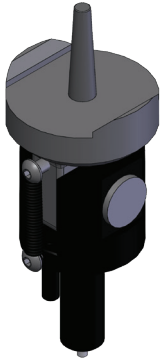
**Código:**  
**334677**

## As membranas ideais, independente do calçado produzido

Menor dureza (35 Shore) Borracha Macia - É mais maleável e se molda melhor ao calçado.  
Dureza intermediária (40 Shore) Borracha Média - É o equilíbrio entre maleabilidade e resistência.  
Maior dureza (50 Shore) Borracha Dura - É mais resistente e mais rígida na hora da prensagem.

## APOIOS DE FORMAS

Disponível para todos os modelos de máquinas (220, 218S, 217, 216, 214, 212, 210)



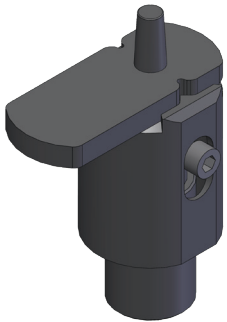
APOIO  
ARTICULADO  
COM PINO

**Código:  
374828**



APOIO DE  
FORMA  
ARTICULADO

**Código:  
374835**



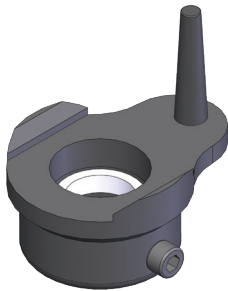
APOIO DE  
FORMA FIXO  
COM ABA

**Código:  
374860**



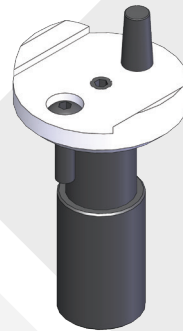
APOIO DE  
FORMA  
ARTICULADO

**Código:  
374831**



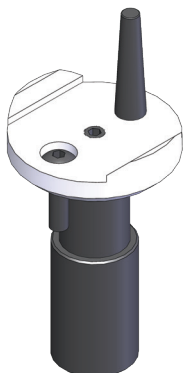
APOIO DE  
FORMA PARA  
SENSOR ÓTICO

**Código:  
374856**



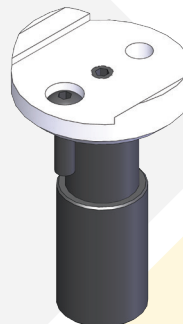
APOIO DE  
FORMA COM  
PINO DE 15mm

**Código:  
374857**



APOIO DE  
FORMA COM  
PINO DE 30mm

**Código:  
374858**



APOIO DE  
FORMA SEM  
PINO

**Código:  
374861**

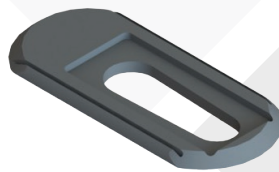
## ACESSÓRIOS

Disponível para todos os modelos de máquinas (220, 218S, 217, 216, 214, 212, 210)



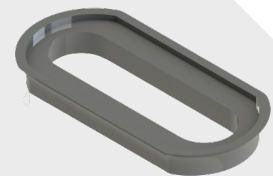
SUPORTE DE  
FORMA  
QUADRADA

**Código: 1829**



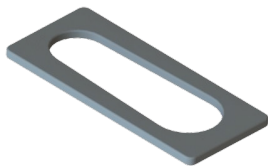
SUPORTE DE  
FORMA  
RETANGULAR

**Código: 111021**



CALÇO  
MESA  
REBAIXADA

**Código: 323417**



APOIO DE  
FORMA  
QUADRADA

**Código: 1828**



APOIO DE  
FORMA  
RETANGULAR

**Código: 99131**



GRUPO  
**S AZI**



+55 54 99142-6112



+55 54 3261-9999



sacmaquinas@sazi.com.br